

Weco Zet 90 Ø 110



97991249 - Polishing Piana
97991250 - Finitura Bisello
97991251 - Sgrossatura

Indo Elite 21 Ø 110



97991254 - Sgrossatura organico
97991253 - Polishing Bisello
97171910 - Sgrossatura vetro
97171911 - Finitura Bisello

Essilor Gamma Ø 155



97991237 - Sgrossatura vetro
97991238 - Finitura Bisello
97991239 - Polishing Bisello

DIOPTIC



RICONDIZIONATURA EDM

Eseguiamo la riprofilatura e ricondizionatura di gruppi e mole diamantate in agglomerante metallico nei diametri compresi tra 60 mm e 220 mm e spessori fino a 70 mm con macchine a elettroerosione



...E A COMPLETAMENTO DELLA LINEA

- Foretti diamantati attacco GAS 1/2"
- Micro foretti per vetro e materiali compositi
- Paste diamantate lucidatura stampi
- Inserti tondi PCD
- Lime diamantate
- Dischi sagomati per creazione cave
- Ossido di cerio

TECNOLOGIA

QUALITÀ

SERVIZIO



DIA.WA Abrasivi
di Walter Locati

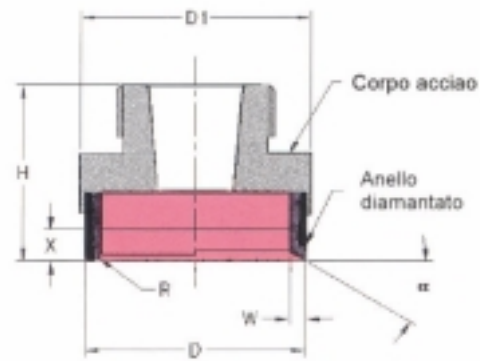
Via Trentacoste, 3 - 20134 Milano
Tel. 02.21597565 - Fax 02.21598984
www.diawa.it - E-mail: info@diawa.it



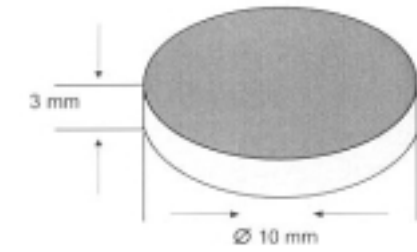
GENERATORI - CORONE

PELLETS - PADS

FATTIBILITÀ



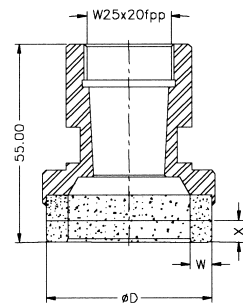
FORMA FEPA	D	X	W	a	R°	D1	H mm. Max.	Fori Lubrif.
2A2	fino a 56 mm	6	3	5°	W/2	D + 2	55 mm.	-----
2F2	oltre 56 mm	10	6	5°	W/2	D + 2	Torico: 95 mm Altro: 55 mm	8 equid. 2,5 x 4



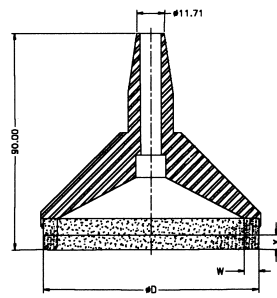
Codice	Tipo	Grana	Applicazione
97161003	K	D126	Sgrossatura - Taglienza elevata
97161007	V	D64	Sgrossatura - Lunga durata
97161002	J	D20/40	Pre-finitura - Taglienza elevata
97161006	P	D10/20	Finitura - Taglienza elevata
97161004	M	D10/20	Finitura - Lunga durata
97161008	N	D10/20	Finitura - Super durata
97161005	O	D6/12	Superfinitura - Taglienza elevata
97161001	H	D6/12	Superfinitura - Lunga durata

Disponibili anche nei diametri: 3 mm - 6 mm - 12 mm

MACCHINE: COBURN / COMES / OPTIBEL



97151310 - 2F2 44 x 3 x - CO2

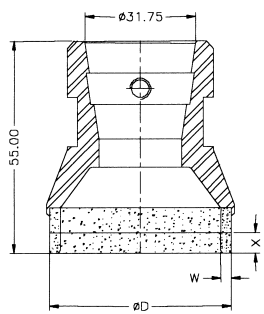


97151900 - 90 x 6 x 6 - CB1

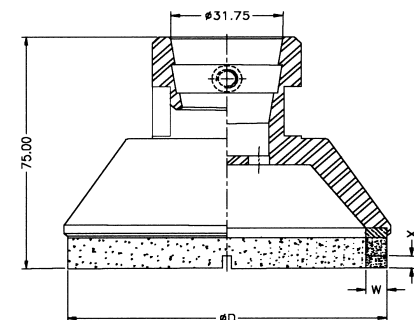


AGGLOMERANTE	DIMENSIONI		APPLICAZIONE
	D (mm)	T (mm)	
Metallico	76	0,35	Lenti in vetro

MACCHINA: LOH



97151480 - 2F2 52 x 6 x 6 - LO7



97151910 - 2A2 90 x 6 x 10 - LO8



AGGLOMERANTE	DIMENSIONI		APPLICAZIONE
	D (mm)	T (mm)	
Resinoide Blu - 230/270 mesh	115	0,3	Lenti CR39
Resinoide Rosa - 20/40 mic.	115	0,3	Lenti CR39